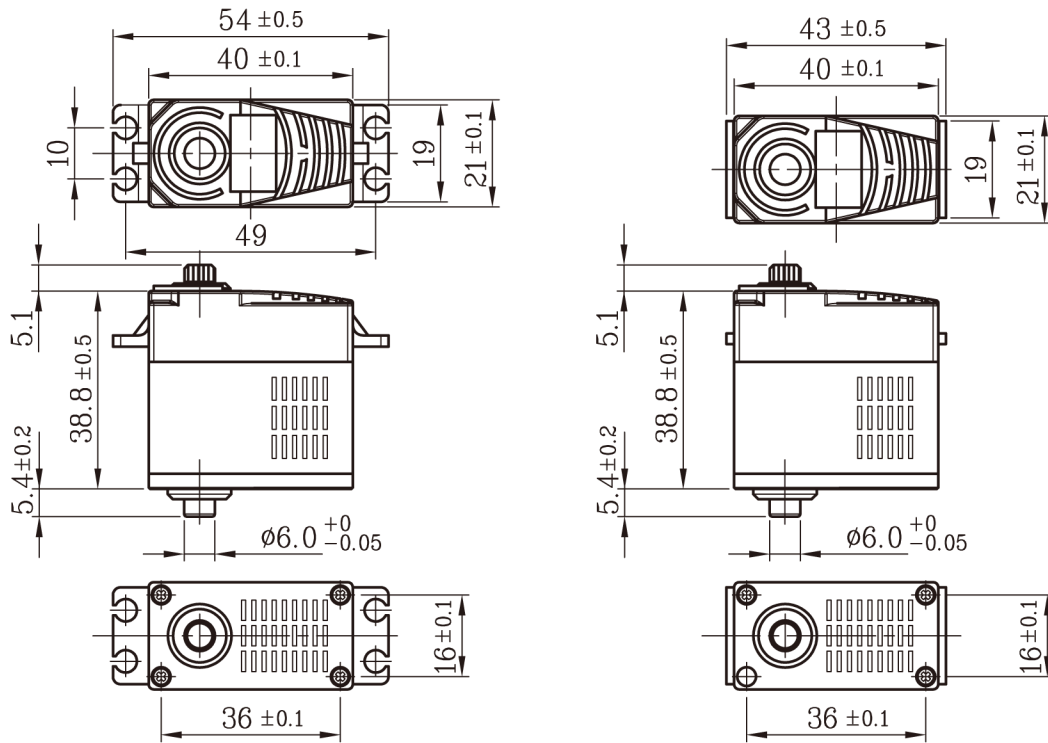


# SYS-2140

- 사용 습도(Operating relative humidity) : 20% ~ 85%
- 사용 온도(Operating temperature) : -10°C ~ +60°C



## 제품도면 (Dimension)



## 모터부 사양 (Install motor specification)

정격전압 Operating Voltage (V)	12 V		6 V		12 V
	typ 13.2 V	min 12 V	typ 7.2 V	min 6 V	----
출력 Holding Torque	30 kgf-cm	----	33 kgf-cm	----	7.0 kgf-cm
속도 No-load Speed	----	0.14sec / 60°	----	0.17sec / 60°	0.15sec / 60°
감속비 Reduction Ratio	1 / 304.57				
각도 Operating Angle	180° , 333.3°				
펄스 Pulse	1.5 ± 0.75ms / 180° , 1.5 ± 0.24ms / 333.3°				
재료 Material	Metal Gear and Plastic Body				
모터 Motor	Coreless Motor			PMDC Motor	
중량 Weight	54g			51g	