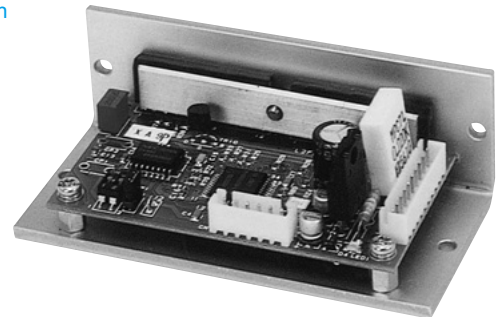


## ■ 特 長 Special Features

- 入力DC 24 V (最大DC 40 V)
- 出力1.4 A/相 Max
- 励磁方式 FULL、HALFステップ
- 入力信号 1パルス方式、2パルス方式切替
- 自動カレントダウン機能付
- 低価格
- 小型軽量
- DC 24V (DC 40V Max.). 1.4 A/phase Max.
- Exciting mode of FULL/HALF step
- Capable of switching the input signals of 1 pulse mode & 2 pulse mode
- Automatic current-down function
- Low price
- Small size and light weight



## ■ 仕 様 Specifications

項目	Items	仕様値	Specifications
電源	Power supply	DC+17~40V 3A Max (全消費電流)	(Total consumption of current)
駆動電流	Output current (出荷時 1.4A/相) (1.4A/phase at shipping)	1.4A Max/相 phase	出力電流に対応した電圧をCP1-CP2間に出している。(2[V]=1[A/相]) ボリュームRV1で電流は0~1.4 A/相で任意設定が可能。 The voltage corresponding to the output current is transmitted between CP1-CP2. (2[V]=1[A/phase]) Capable of setting the current to desired value in 0 ~ 1.4A/phase by the variable resistor RV1
励磁方式	Excitaiton mode (出荷時4-5相励磁) (4-5 phase excitation pattern at shipping)	(フルステップ0.72°/STEP) (Full step : 0.72°/STEP) 4相励磁 4 phase excitation ディップスイッチ Dip-switch	(ハーフステップ0.36°/STEP) (Half step : 0.36°/STEP) 4-5相励磁 4-5 phase excitation ディップスイッチ Dip-switch
入力信号回路	Input signal circuit	フォトカプラ、入力抵抗 390 Ω	接続図参照 Photo-coupler, input resistance : 390Ω, Refer to the connection diagram.
入力信号	1パルス入力 1 pulse input PULSE DIR	ディップスイッチ Dip-switch	DIR信号のフォトカプラの電流と回転方向 Photo-coupler current of DIR signal & rotation direction
	2パルス入力 2 pulse input CW CCW	ディップスイッチ Dip-switch	注。パルス入力していない入力のフォトカプラ電流はOFFのこと。 また、同時にCW、CCW入力にパルスを入力しないこと。 Note : Photo-coupler current that is not applied by any input pulse should be OFF. The input pulse of CW and CCW should not be applied simultaneously
	イネーブル Enable	フォトカプラの電流がONで無励磁 Non-exciting for the photo-coupler current ON. フォトカプラの電流がOFFで励磁 Exciting for the photo-coupler current OFF.	
(出荷時2パルス入力) (2 pulse input at shipping)		パルス幅 5 μ sec以上、立上り時間 1 μ sec以下 Pulse width : 5μs, Min., Rising-up time : 1μs, Max. パルス間隔 5 μ sec以上、パルス周波数 50 Kpps以下 Pulse interval : 5μs. Min., Pulse frequency : 50 Kpps Max. パルス電圧 "1" : 4~8 V, "0" : 0.5~-8 V Pulse voltage : "1" =4~8V, "0"=0.5~-8V フォトカプラの電流がOFFからONで動作 Triggered at the edge of OFF to ON of photo-coupler current	
自動カレントダウン	Automatic current-down	停止時、出力電流が運転時の約 60%ダウンする。	The output current at stationary is reduced down to approx. 60% of operation.
動作周囲温湿度	Operating temperature & humidity	0~40°C 90% RH以下 (結露なきこと)	0~40°C 90% RH Max. (non condensing)
保存周囲温湿度	Storage temperature & humidity	-10~70°C 90% RH以下 (結露なきこと)	-10~70°C 90% RH Max. (non condensing)
質量	Mass	約 95g	Approximately 95g

## ■ 接続図 Connection diagram

### CN1 (B6B-XH-A) ピンアサイン

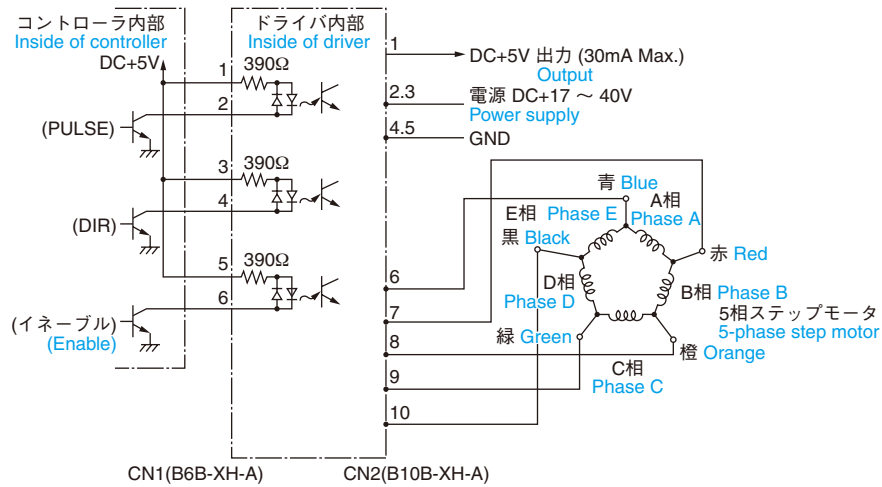
#### Pin assignment of CN1 (B6B-XH-A)

ピン No. Pin No.	名称 Name	
	1パルス入力の時 1 pulse input	2パルス入力の時 2 pulse input
1	PULSE+	CW+
2	PULSE-	CW-
3	DIR+	CCW+
4	DIR-	CCW-
5	イネーブル+ Enable +	
6	イネーブル- Enable -	

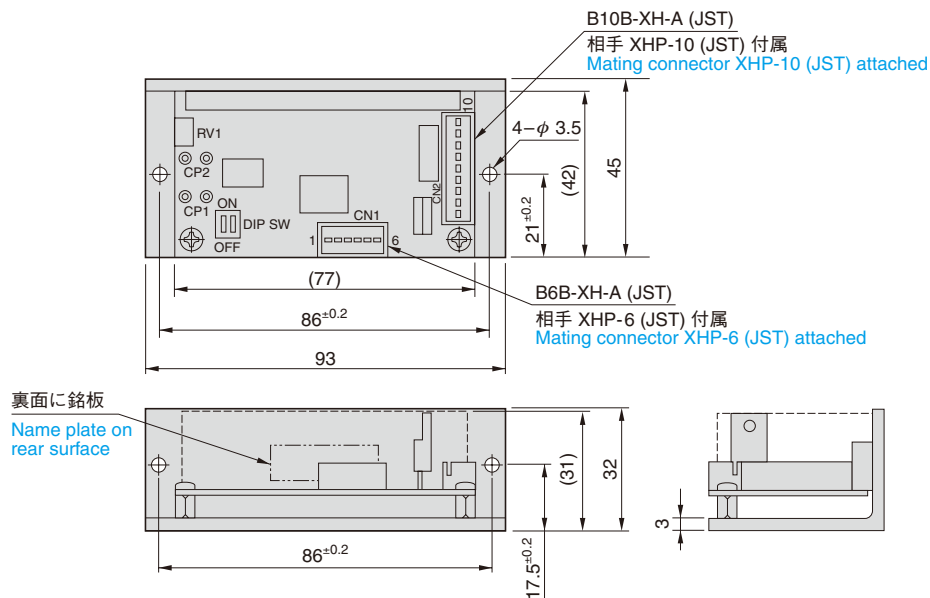
### CN2 (B10B-XH-A) ピンアサイン

#### Pin assignment of CN2 (B10B-XH-A)

ピン No. Pin No.	名称 Name
1	DC+5V 30mA Max 出力 Output
2	電源 Power supply DC+17~40V
3	電源 Power supply DC+17~40V
4	電源 Power supply GND
5	電源 Power supply GND
6	モータ結線 青 Motor lead : Blue
7	モータ結線 赤 Motor lead : Red
8	モータ結線 橙 Motor lead : Orange
9	モータ結線 緑 Motor lead : Green
10	モータ結線 黒 Motor lead : Black



## ■ 外形図 Outline drawing



Unit of all dimensions is mm.