

特長 Special Features

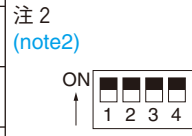
- 入力DC 24 V
- 出力1.4 A/相 Max
- 自動カレントダウン値をデジタルスイッチで設定可能
- 自己テスト機能あり
- 基本ステップ角に対して最大250分割可能

- DC 24V. 1.4 A/phase Max.
- Setting the value of auto-current-down by digital switch
- Effective built-in test function
- Maximum 250interpolation of basic step angle

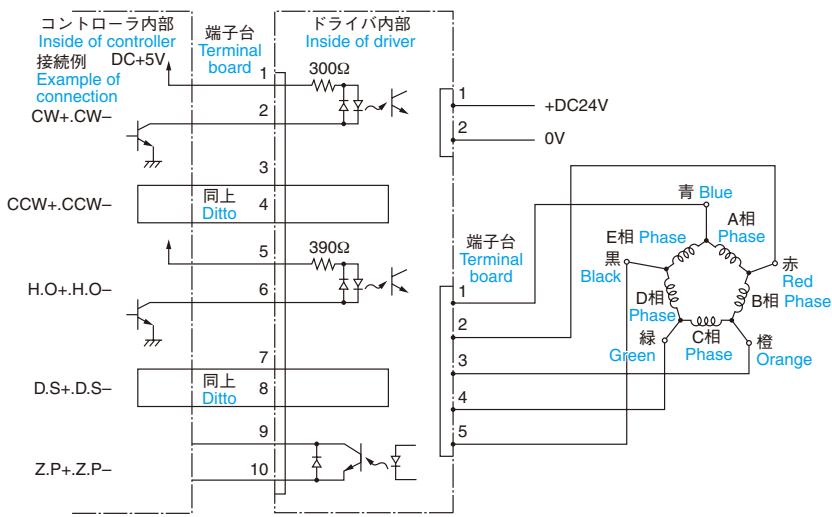
仕様 Specifications

項目	Items	仕様値	Specifications																																												
電源	Power supply	DC100V+21.6~26.4V 3A Max																																													
駆動電流	Output current (出荷時 1.4A/相) (1.4A/phase at shipping)	定格電流1.4 A/相 Rated current : 1.4 A Max./phase デジタルSW [RUN] によって、0.5~1.4 A/相 まで設定が可能。 Capable of setting the current to 0.5 ~ 1.4A/phase by the digital switch "RUN"																																													
駆動方式	Driving type	バイポーラペンタゴン定電流駆動方式 Bipolar pentagon constant current drive																																													
入力信号 Input signal	信号名 Signal name	機能説明	Functional description																																												
	CW+	1クロック方式時のパルス信号入力	Pulse signal input for 1 clock mode																																												
	CW-	2クロック方式時の正転信号入力	CW rotation input for 2 clock mode																																												
	CCW+	1クロック方式時の回転方向指示入力	Rotational direction input for 1 clock																																												
	CCW-	2クロック方式時の逆転信号入力	CCW rotation input for 2 clock																																												
	H.O+	モータ励磁OFF制御信号	Motor exciting OFF control signal																																												
	H.O-	"1" でモータ励磁OFF	"1" for motor exciting OFF																																												
出力信号 Output signal	D.S+	マイクロステップ分割選択信号	Micro-step interpolation selection																																												
	D.S-	"0" でM1, "1" でM2を選択	"0" for M1 & "1" for M2																																												
入力抵抗 Input resistance	パルス幅 0.5 μ sec以上、立上り立下り時間 1 μ sec以下 Pulse width : 0.5μs, Min., Rising-up time : 1μs, Max. パルス間隔 0.5 μ sec以上、パルス周波数 500 Kpps以下 Pulse interval : 0.5μs, Min., Pulse frequency : 500Kpps Max. パルス電圧 "1": 4~8 V "0": 0.5~8 V Pulse voltage : "1" for 4 ~ 8V & "0" for 0.5 ~ 8V フォトカプラの電流がOFF(論理0)からON(論理1)で動作 Triggered at the edge of OFF (Logic "0") to ON (Logic "1") of photo-coupler current 1クロック方式時、CCW入力 "0"の時CCW回転 CCW rotation with CCW input of "0" in 1-clock system																																														
	信号名 Signal name	機能説明	Functional description																																												
	Z.P+	原点励磁出力信号	Origin exciting output signal																																												
Z.P-	原点励磁時ON	Switched ON while origin is being excited																																													
マイクロステップ分割設定 (出荷時M1: 5, M2: 0)	Setting of micro-step interpolation (M1:5, M2:0 at shipping)	<p>1種類のみマイクロステップ駆動の場合はデジタルSW M1で分割数を設定する。 2種類のマイクロステップ駆動をさせる場合(往復運動時の行きと戻りでスピードを変える場合)はデジタルSW M1, M2で各々の分割数を設定する。</p> <p>For micro-step driving of one type only, set the number interpolation using the digital SW M1. For micro-step driving of two types.(i.e. when changing speed for going and returning in reciprocating motion) set respective numbers of interpolation using the digital SW M1 and M2.</p> <table border="1"> <tr> <td>設定番号 Set No.</td> <td>0</td><td>1</td><td>2</td><td>3</td><td>4</td><td>5</td><td>6</td><td>7</td><td>8</td><td>9</td> </tr> <tr> <td>分割数 Interpolation</td> <td>1</td><td>2</td><td>4</td><td>5</td><td>8</td><td>10</td><td>20</td><td>40</td><td>80</td><td>16</td> </tr> <tr> <td></td> <td></td><td></td><td></td><td></td><td>A</td><td>B</td><td>C</td><td>D</td><td>E</td><td>F</td> </tr> <tr> <td></td> <td></td><td></td><td></td><td></td><td>25</td><td>50</td><td>100</td><td>125</td><td>200</td><td>250</td> </tr> </table> <p>注1 (note1)</p> <p>励磁シーケンスが[0]の時ONになり、0.72度のモータの場合は7.2度毎に出力される。電源投入後にステップ角を切り換えた時は出力されない場合がある。 This signal is ON at the exciting sequence of [0] and is transmitted at each 7.2 degrees for the step motor with 0.72° steps. When the micro-step angle is changed after the power supply is turned on, it may not be transmitted.</p>		設定番号 Set No.	0	1	2	3	4	5	6	7	8	9	分割数 Interpolation	1	2	4	5	8	10	20	40	80	16						A	B	C	D	E	F						25	50	100	125	200	250
設定番号 Set No.	0	1	2	3	4	5	6	7	8	9																																					
分割数 Interpolation	1	2	4	5	8	10	20	40	80	16																																					
					A	B	C	D	E	F																																					
					25	50	100	125	200	250																																					
駆動電流の設定 (出荷時設定 C)	Setting of driving current (Setting C at shipping)	<p>モータ回転時の電流はデジタルSW RUN によって下記表から選択して設定する。 The output current to the motor in rotation is set by the digital switch "RUN" to select from the table below.</p> <table border="1"> <tr> <td>設定番号 Set No.</td> <td>0</td><td>1</td><td>2</td><td>3</td><td>4</td><td>5</td><td>6</td><td>7</td><td>8</td><td>9</td> </tr> <tr> <td>電流(A) Current(A)</td> <td>0.50</td><td>0.58</td><td>0.66</td><td>0.75</td><td>0.81</td><td>0.88</td><td>0.96</td><td>1.03</td><td>1.10</td><td>1.18</td> </tr> <tr> <td></td> <td></td><td></td><td></td><td></td><td>A</td><td>B</td><td>C</td><td>D</td><td>E</td><td>F</td> </tr> <tr> <td></td> <td></td><td></td><td></td><td></td><td>1.25</td><td>1.30</td><td>1.40</td><td>1.47</td><td>1.53</td><td>1.60</td> </tr> </table>		設定番号 Set No.	0	1	2	3	4	5	6	7	8	9	電流(A) Current(A)	0.50	0.58	0.66	0.75	0.81	0.88	0.96	1.03	1.10	1.18						A	B	C	D	E	F						1.25	1.30	1.40	1.47	1.53	1.60
設定番号 Set No.	0	1	2	3	4	5	6	7	8	9																																					
電流(A) Current(A)	0.50	0.58	0.66	0.75	0.81	0.88	0.96	1.03	1.10	1.18																																					
					A	B	C	D	E	F																																					
					1.25	1.30	1.40	1.47	1.53	1.60																																					
自動カレントダウン設定 (出荷時設定 5)	Automatic current-down (Setting 5 at shipping)	<p>モータ停止時の電流はデジタルSW STOPによって下記表から選択して設定する。 この数値はRUN電流に対するパーセントです。最終パルス入力後約150msで電流減少する。 The output current to the motor at stationary is set by the digital switch "STOP" to select from the table below. The value is set by the percent to RUN current. The current decreases at approx. 150ms after the last pulse.</p> <table border="1"> <tr> <td>設定番号 Set No.</td> <td>0</td><td>1</td><td>2</td><td>3</td><td>4</td><td>5</td><td>6</td><td>7</td><td>8</td><td>9</td> </tr> <tr> <td>%</td> <td>27</td><td>31</td><td>36</td><td>40</td><td>45</td><td>50</td><td>54</td><td>58</td><td>62</td><td>66</td> </tr> <tr> <td></td> <td></td><td></td><td></td><td></td><td>A</td><td>B</td><td>C</td><td>D</td><td>E</td><td>F</td> </tr> <tr> <td></td> <td></td><td></td><td></td><td></td><td>70</td><td>74</td><td>78</td><td>82</td><td>86</td><td>90</td> </tr> </table>		設定番号 Set No.	0	1	2	3	4	5	6	7	8	9	%	27	31	36	40	45	50	54	58	62	66						A	B	C	D	E	F						70	74	78	82	86	90
設定番号 Set No.	0	1	2	3	4	5	6	7	8	9																																					
%	27	31	36	40	45	50	54	58	62	66																																					
					A	B	C	D	E	F																																					
					70	74	78	82	86	90																																					

項目	Items	仕様値 Specifications			
デップスイッチの設定 (出荷時設定No.5のみON 他はすべてOFF) Setting of dip-switches (No.5 is ON, the others are OFF at shipping)	No.	表示 Symbol	機能 Function	ON	OFF
	1	TS	自己テスト機能 Built-in test function	約60ppsで回転 Rotating at 60pps	通常動作 Normal operation
	2	CK	クロック方式切換 Switching of clock	1クロック方式 1 clock mode	2クロック方式 2 clock mode
	3	C.D	自動カレントダウン Automatic current-down	カレントダウンしない Invalid	カレントダウンする Valid
4	OP	使用不可 Enable to use	使用時OFF OFF for use		
動作周囲温湿度 Operating temperature & humidity	0~40°C 90% RH以下 (結露なきこと) 0~40°C 90% RH Max. (non condensing)				
保存周囲温湿度 Storage temperature & humidity	-10~70°C 90% RH以下 (結露なきこと) -10~70°C 90% RH Max. (non condensing)				
質量 Mass	約200g Approximately 200g				



■ 接続図 Connection diagram



10ピンコネクタ (5045-10A) ピンアサイン 10 pin Connector (5045-10A) Pin Assignment

ピンNo.	信号名
Pin No.	Signal name
1	CW+
2	CW-
3	CCW+
4	CCW-
5	H.O+
6	H.O-
7	D.S+
8	D.S-
9	Z.P+
10	Z.P-

5ピンコネクタ (5045-05A) ピンアサイン 5 pin Connector (5045-05A) Pin Assignment

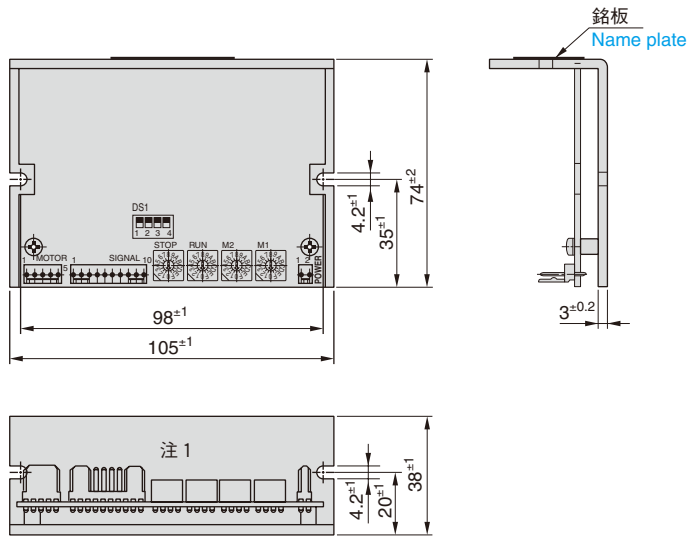
ピン No.	配線内容 Description of wiring	
	5本リードの場合 Motor with 5 leads	10本リードの場合 Motor with 10leads
1	青 Blue	青+黒 Blue + Black
2	赤 Red	赤+茶 Red + Brown
3	橙 Orange	紫+橙 Purple + Orange
4	緑 Green	黄+緑 Yellow + Green
5	黒 Black	白+灰 White + Gray

付属品 Attached parts
 コネクタハウジング モレックス社製
 51191-0200, 51191-0500, 51191-1000 各1個
 コンタクトピン モレックス社製 50802-9101 17個
 Connector housing : Made by MOREX Inc.
 51191-0200, 51191-0500, 51191-1000 ... one piece each
 Contact pin : Made by MOREX Inc.
 50802-9101 ... 17 pieces

2ピンコネクタ (5045-02A) ピンアサイン 2 pin connector (5045-02A) Pin Assignment

ピンNo.	機能説明
Pin No.	Explanation of function
1	DC 24 V 電源 Power supply
2	0 V

■ 外形図 Outline drawing



Unit of all dimensions is mm.

注1 電子部品実装の高さは38mm以下
 ※ Keep the height of electronic parts packaging 38mm or less

注1 : $1 \text{ pulseのマイクロステップ角度} = \frac{\text{基本ステップ角}}{\text{分割数}}$
 注2 : 分割数の設定に関らず内部で約60PPSを発生し、ディップスイッチNo. 2 がONの時はCCW回転、OFFの時はCW回転。
 Note 1 : $\text{Micro-step angle for 1 pulse} = \frac{\text{Basic step angle}}{\text{Number of interpolation}}$
 Note 2 : Approx. 60 pps is generated inside, regardless of splits setting ; CCW rotation when the dip switch No.2 is ON, and CW rotation when the dip switch No.2 is OFF.